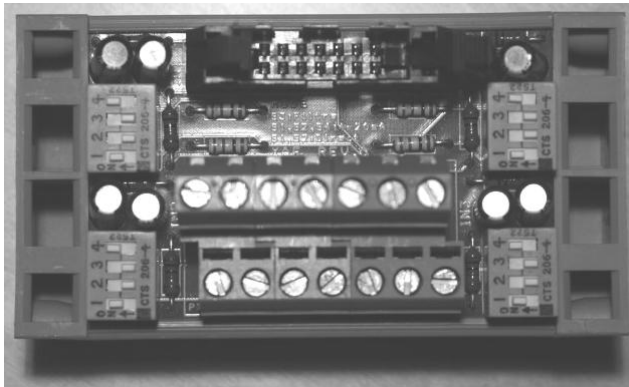


INTERFACE ANALOGIQUE/IMPULSION



XAF est l'interface de câblage correspondante pour les entrées/sorties analogiques et les entrées d'impulsions sur le module XIO. Le module comprend des commutateurs de configuration permettant de personnaliser le module en fonction de l'utilisation. Ces commutateurs permettent le filtrage (lors de l'utilisation d'une cellule de charge), de travailler avec un codeur optique (mode direct) ou d'afficher le courant (4-20mA). Un raccordement un câble plat est utilisé pour une installation simple.

Principales caractéristiques

- **Quatre (4) entrées analogiques**
- **Filtre sélectionnable sur chaque entrée**
- **Mode de courant sélectionnable (4-20mA) sur chaque entrée**
- **Mode direct/passif sélectionnable pour l'interface avec le codeur optique**
- **Deux (2) sorties analogiques**
- **Connexion de broche au module XIO**
- **Montage sur rail DIN**

Spécifications techniques

- Plage d'entrée: 0-10VDC (mode analogique), 0-26VDC (mode d'impulsion)
- Constante de temps du filtre(ζ): 330ms
- Impédance d'entrée (mode courant): 499 Ω
- Câblage des bornes: 0,5 mm² to 2,5 mm² 12 à 22 AWG
- Température de fonctionnement: 0 à 50°C (32 à 122°F)
- Humidité: 5 à 95% sans condensation
- Température de stockage: -40 à 85°C (-40 à 185°F)
- Dimensions mm (pouces): 85 (3,3) x 45 (1,8) x 50 (2,0)

Schéma de câblage

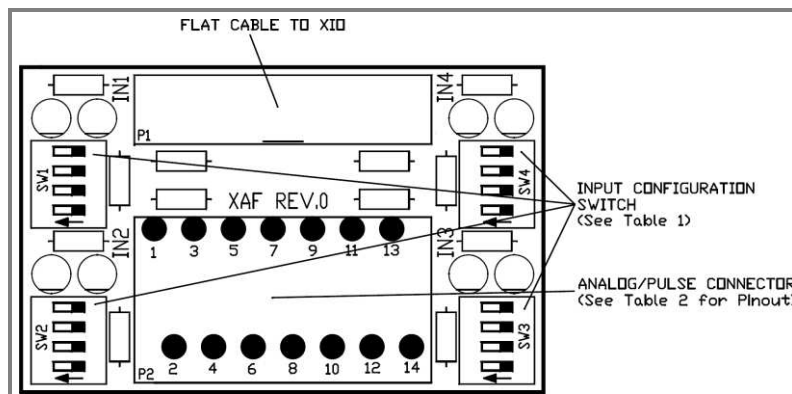


Table 1: XAF mode vs. configuration switch

SWx				CONFIGURATION
S4	S3	S2	S1	
OFF	OFF	OFF	OFF	<i>XAF not working.</i>
OFF	OFF	OFF	ON	<i>XAF not working.</i>
OFF	OFF	ON	OFF	<i>XAF not working.</i>
OFF	OFF	ON	ON	<i>XAF not working.</i>
OFF	ON	OFF	OFF	Filter mode
OFF	ON	OFF	ON	<i>XAF not working.</i>
OFF	ON	ON	OFF	<i>XAF not working.</i>
OFF	ON	ON	ON	<i>XAF not working.</i>
ON	OFF	OFF	OFF	<i>XAF not working.</i>
ON	OFF	OFF	ON	Direct/Pulse mode
ON	OFF	ON	OFF	<i>XAF not working.</i>
ON	OFF	ON	ON	Current mode
ON	ON	OFF	OFF	<i>XAF not working.</i>
ON	ON	OFF	ON	<i>XAF not working.</i>
ON	ON	ON	OFF	<i>XAF not working.</i>
ON	ON	ON	ON	<i>XAF not working.</i>

Table 2: P2 connector pinout vs. configuration

Analog mode (XAF to XIO JP1)		Pulse mode (XAF to XIO JP11)	
Pin	Signal	Pin	Signal
1	DAC1_OUT	1	SIG. A1
2	GND_DAC1	2	SIG. A4
3	DAC2_OUT	3	SIG. B1
4	GND_DAC2	4	SIG. B4
5	NC	5	SIG. A2
6	NC	6	SIG. A5
7	AIN1+	7	SIG. B2
8	AIN1-	8	SIG. B5
9	AIN2+	9	SIG. A3
10	AIN2-	10	SIG. A6
11	AIN3+	11	SIG. B3
12	AIN3-	12	SIG. B6
13	AIN4+	13	COM
14	AIN4-	14	COM

Information de commande

XAF - Interface analogique/impulsion